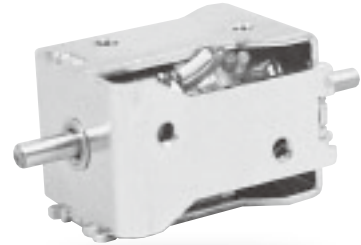


TSB-0805

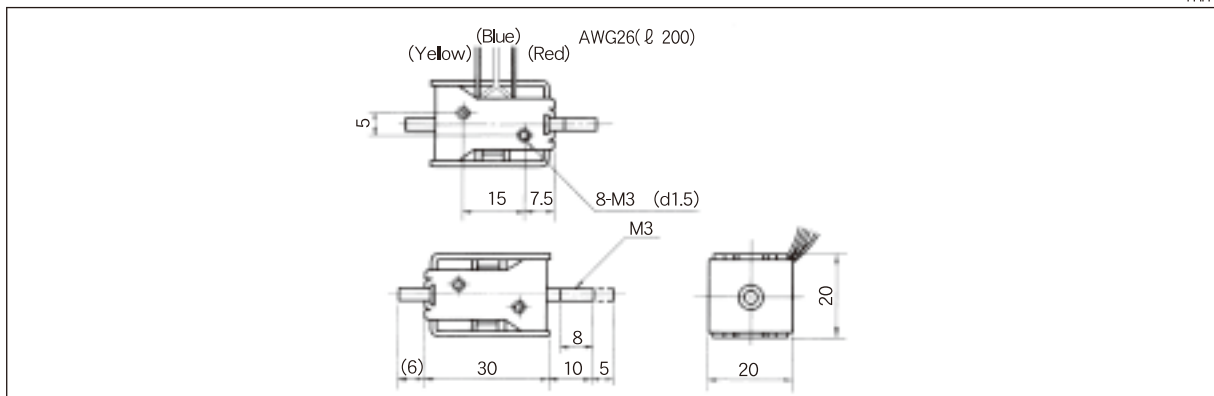
主要参数表/Dimensions

直流电阻 DC resistance	7.5(Ω)
标准电压 Standard voltage	DC 24(V)
外部电阻 External resistance value	1(Ω)
通电率 Electricity rate	4(%)以下(ON 100ms以下) Below4(%) (ON below 100ms)
使用饱和温升值 $\Delta \theta_s$ (at20°C) Saturation temperature rising rate of coil	17(°C/watt)
线圈的饱和温升 Time constant of temperature rise	5(分/Minutes)
耐热等级 Heat resistance class	ClassE (120°C)
绝缘阻抗 Insulation resistance	DC500Vメガ、100MΩ以上 DC500V MEGA、Over 100MΩ
绝缘强度 Dielectric strength	AC1000V、50/60Hz、1(分/Minutes)
重量 Mass	65(g)
无励磁保持力 Non excitation holding power	5(N)以上/Over5(N)
响应速度 Response speed	7(ms) 无负载, 水平放置 No-load, horizontally placed



外形尺寸图/Outside dimension

mm



吸力特性图 Suction power characteristics

