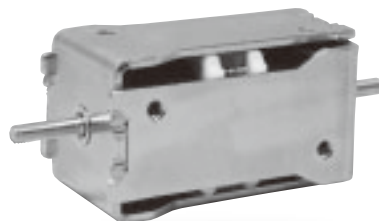


# TSB-LS (小音型)

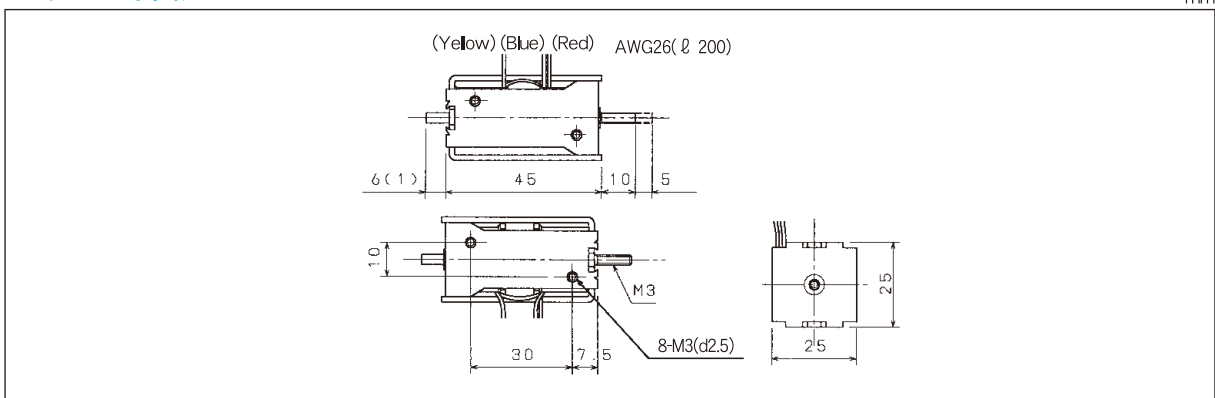
Small sound type

## 主要参数表/Dimensions

直流电阻 DC resistance	5(Ω)
标准电压 Standard voltage	DC 24(V)
外部电阻 External resistance value	1(Ω)
通电率 Electricity rate	5(%)以下(ON 40ms以下) Below 5(%) (ON below 40ms)
使用饱和温升值 $\Delta \theta_s$ (at 20°C) Saturation temperature rising rate of coil	12(°C/watt)
线圈的饱和温升 Time constant of temperature rise	9(分/Minutes)
耐热等级 Heat resistance class	Class E (120°C)
绝缘阻抗 Insulation resistance	DC 500Vメガ、100MΩ以上 DC 500V MEGA, Over 100MΩ
绝缘强度 Dielectric strength	AC 1000V, 50/60Hz, 1(分/Minutes)
重量 Mass	120(g)
无励磁保持力 Non excitation holding power	2(N)以上/Over 2(N)
响应速度 Response speed	6(ms) 无负载, 水平放置 No-load, horizontally placed



## 外形尺寸图/Outside dimension



## 吸力特性图 Suction power characteristics

